

Dusch-WC rimless, wandhängend mit Fernbedienung, mit WC-Sitz mit Deckel 820691 400 000 1



TECHNISCHE DATEN

Artikel-Nr.	820691 400 000 1
SGVSB / ST	358 040 / (noch offen)
Zulassung	Qplus, CE, IPX4, EN 13077, SVGW Trinkwassernormen EN 1717
passend zu	LIS CW2 Installationssystem mit Spülkasten für Dusch-WCs, Artikel-Nr. 894661
Ausführung	Dusch-WC rimless, wandhängend mit Keramikveredelung LCC Tiefspüler für 6/3 l-Spülung verdeckte Befestigung Controller mit Drehknopf für Duschfunktion
Funktionen	Gesäss-Dusche und Lady-Dusche mit ange- passter Strahlposition, reduziertem Wasser- volumen und weicherer Strahlstärke, Dushdauer Einstellbereich 15-20-25 sek Oszillier- und Pulsierfunktion 4 programmierbare Nutzerprofile Selbstreinigung des Duschkopfes vor und nach jedem Gebrauch automatische Geruchsabsaugung mit Aktiv- kohlefilter Entkalkungsfunktion Thermische Reinigung des gesamten wasser- führenden Systems mit 70° C heissem Wasser Orientierungslicht mit Signalfunktion
Wasserdruck & Temperatur	Dusche 7 Druckstufen Durchfluss ca. 4.3 l/min, Powermodus ca. 5.6 l/min, Lady-Dusche ca. 2.5 l/min Dusche 7 Temperaturstufen
Wasserzulauf	verdeckt, 3/8" Fließdruckbereich Wasser 0.1 bis 1 MPa (1-10 bar) Betriebstemperaturbereich +5 to +40 °C
Abgang	DN 110 mm, waagrecht
WC-Sitz mit Deckel	Duroplast, abnehmbar, mit Absenkautomatik

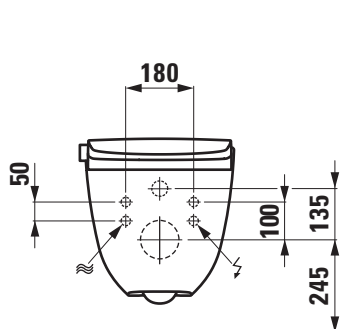
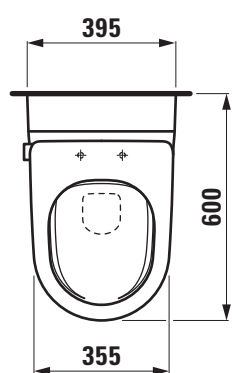
TECHNISCHE DATEN

Netzanschluss & Energieverbrauch	verdeckt Nennspannung 220 bis 240 V, 50/60 Hz Direktanschluss über NYM-Kabel möglich Leistungsaufnahme Betrieb max. 1400 W Leistungsaufnahme Stand-by (Boiler auf ECO oder AUS, LED-Anzeige AUS) < 1 W Schutzart IPX4 Schutzklasse I
Gewicht	40,0 kg
Zubehör inkl.	Fernbedienung mit Touchscreen, mit Batterien und Wandhalterung 1 Geruchsfilter, Entkalkungsmittel (2x 25 g), Spritzschutz, Benutzeranleitung
Montagematerial inkl.	Wassereinlauf- und Wasserablaufmanschette DN 90, Wandbefestigungs-Set M12 mit Montage- platte, Schallschutz-Set (SIA181, DIN 4109) und Wasseranschluss-Set für Dusch-WC Montageanleitung
Montagematerial exkl.	Adapterplatte für Cleanet Riva Dusch-WC, Artikel-Nr. 894690 Steinschrauben-Befestigungs-Set M12

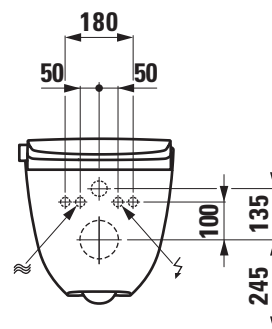
AUSSCHREIBUNGSTEXT

Dusch-WC rimless, wandhängend, Tiefspülklosett Laufen-CLEANET RIVA aus Sanitärkeramik, mit Keramikveredelung LCC, für Netzbetrieb (220-240 V, 50-60 Hz), für Unterputz-Spülkasten, Spülmenge 6/3 Liter
inkl. WC-Sitz mit Deckel Duroplast, abnehmbar, mit Absenkautomatik Controller mit Drehknopf für Duschfunktionen, Fernbedienung mit Touchscreen, Gesäss-Dusche und Lady-Dusche, Oszillier- / Pulsierfunktion, Selbstreinigung des Duschkopfes, automatische Geruchsabsaugung, Orientierungslicht mit Signalfunktion
Artikel-Nr. 820691 400 000 1, Weiss LCC-Ausführung

TECHNISCHE ZEICHNUNGEN / M 1 : 20



Anschlüsse mit LAUFEN
Installationssystem LIS CW2



Anschlüsse mit handelsüblichen
Installationssystemen

